


GB172i

Настенный · Газовый · Отопительный конденсационный · 2,0–24,6 кВт

Logamax plus
Обзор системы

Информация для заказа

Обозначение	Приготовление ГВС	Артикул №	Цена, евро с НДС
GB172i-14 KD	встроено	7736901142	1 286,-
GB172i-20 KD	встроено	7736901144	1 405,-
GB172i-14	отсутствует	7736901138	1 215,-
GB172i-24	отсутствует	7736901140	1 331,-
GB172iW-14 KD	встроено	7736901143	1 286,-
GB172iW-20 KD	встроено	7736901145	1 405,-
GB172iW-14	отсутствует	7736901139	1 215,-
GB172iW-24	отсутствует	7736901141	1 331,-

- Система управления Logamatic EMS plus не входит в комплект поставки и заказывается отдельно за дополнительную стоимость ⇒ Раздел 8
- Модели GB172i-14 и GB172i-24 для приготовления горячей воды должны быть дополнительно укомплектованы баком косвенного нагрева и датчиком бака-водонагревателя ⇒ Раздел 9

Описание и комплект поставки
Комплектация Logamax plus GB172i:

- Модулируемая горелка
- Насос с электронным управлением, регулируемый по мощности или по разнице давлений
- Предохранительный клапан 3,0 бар
- Клапан для приготовления газозоудушной смеси
- Манометр
- Кран для наполнения и сливной кран
- Автоматический воздухоотводчик
- Автоматика управления и устройства безопасности

- Электрод розжига и ионизации
- Газовый контроллер Logamatic BC25, цифровой контроль и микропроцессорное управление электронными компонентами
- Возможность подключения к Service key

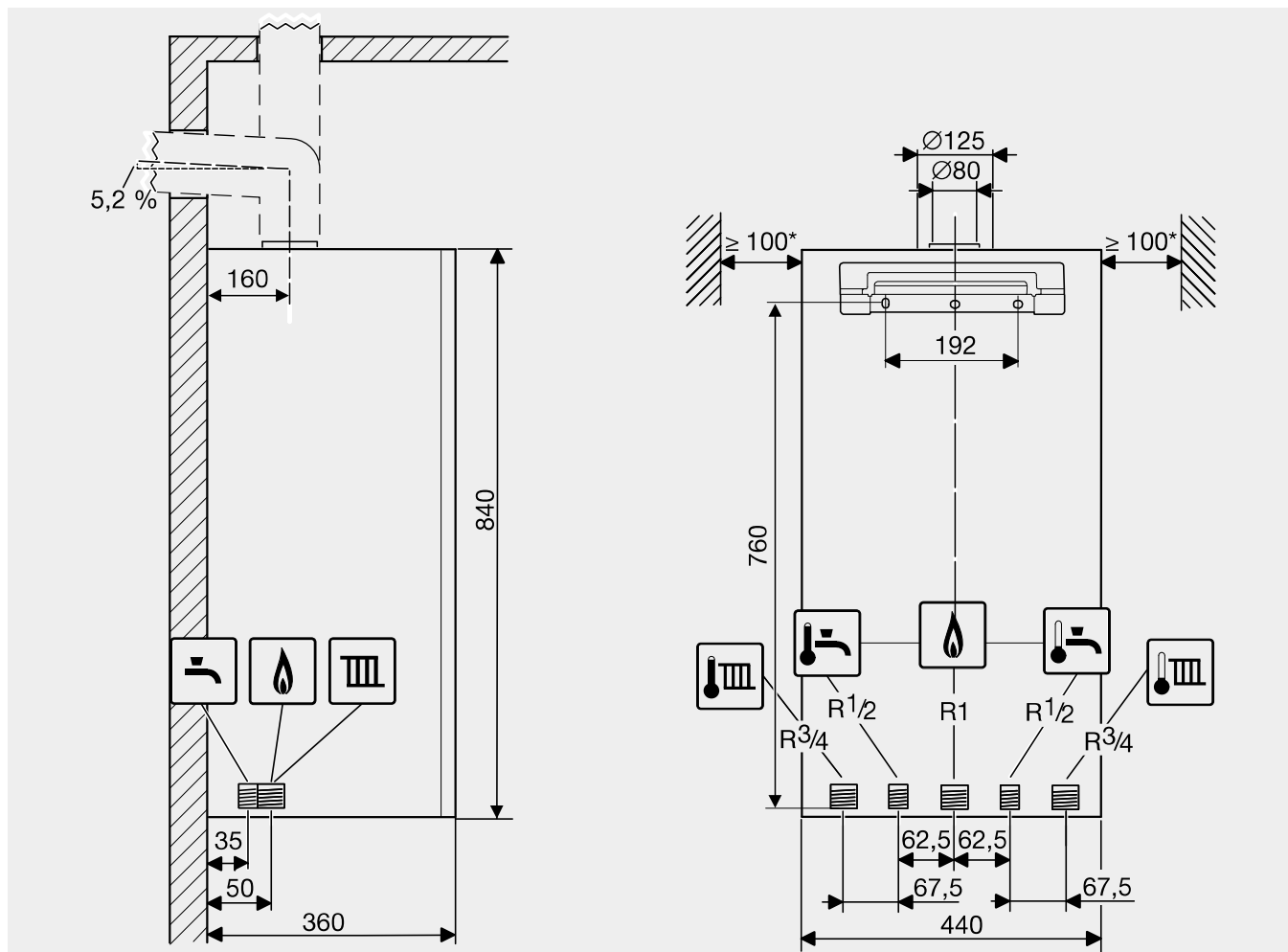
Комплектация Logamax plus GB172i:

- Приготовление горячей воды в теплообменнике пластинчатого типа 24 и 28 кВт для котлов мощностью 14 и 20 кВт соответственно

- Интегрированный трехходовой клапан для переключения между режимом отопления и приготовления горячей воды
- Предохранительный клапан для холодной воды 10 бар
- Расширительный бак 12 л, 0,75 бар



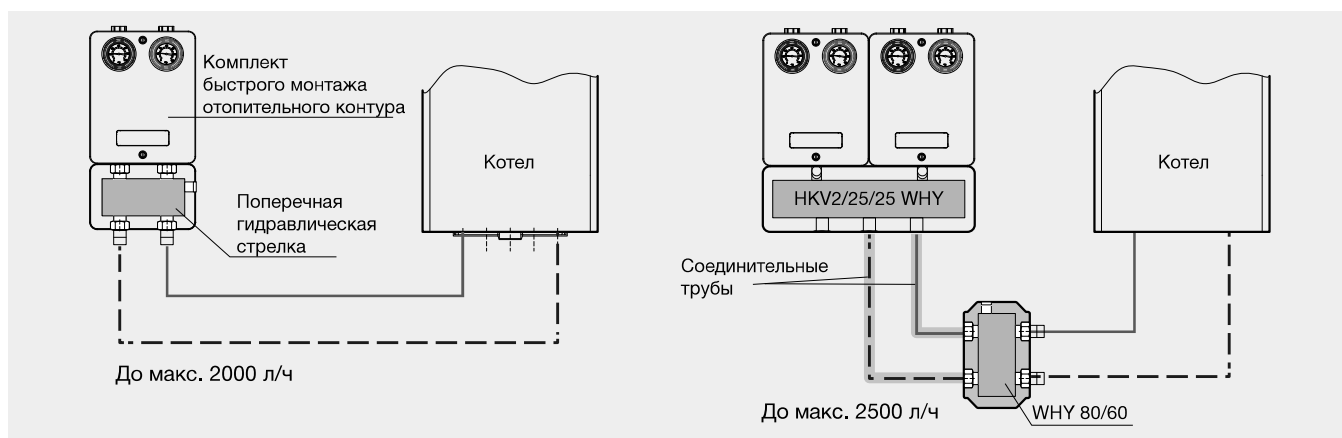
Logamax plus GB172i-14K / 20K / 14 / 24



		GB172i-14K	GB172i-20K	GB172i-14	GB172i-24
Максимальная температура подающей линии	°C	82			
Допустимое избыточное рабочее давление	бар	3			
Классификация системы дымоудаления		C ₁₃ , C ₃₃ , C ₄₃ , C ₅₃ , C ₆₃ , C ₈₃ , C ₉₃ , B ₂₃ , B ₃₃			
Расход горячей воды при 60°C / 45°C	л/мин	10	10	–	–
Максимальное давление в контуре ГВС	бар	10	10	–	–
Теплопроизводительность (бесступенчатое модулированное регулирование)					
Номинальная теплопроизводительность	кВт	14,4	20,5	14,4	24,0
Частичная нагрузка теплопроизводительность	кВт	3,1	3,8	2,1	3,1
Теплопроизводительность в режиме ГВС	кВт	24,0	28,0	14,0	24,0
Тепловая мощность сжигания					
Полная нагрузка	кВт	15,2	21,3	15,2	25,1
Частичная нагрузка	кВт	3,4	4,1	2,3	3,4
Температура дымовых газов	°C	59	59	46	46
Содержание CO ₂	Полная нагрузка %	9,4			
Массовый поток дымовых газов	Полная нагрузка г/с	11,1	12,9	6,5	11,1
Располагаемый напор	Па	80			
Номинальный коэффициент использования топлива	Hs/Hi %	98,2 / 109			
Максимальная потребляемая электрическая мощность	Вт	60	60	60	60
Уровень шума	дБ (А)	≤46	≤48	≤47	≤50
Вес	кг	43	43	43	43








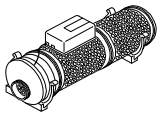
**GB172i**

Настенный · Газовый · Отопительный конденсационный · 2,0–24,6 кВт

Logamax plus**Система быстрого монтажа отопительного контура**

Обозначение	Описание	Артикул №	Цена, евро с НДС
Компоненты для различных комбинаций			
Гидравлическая стрелка горизонтальная	 <ul style="list-style-type: none"> • Гидравлическая стрелка с изоляцией • Прямое подключение к НКV 2/25/25 или к группе быстрого монтажа • С гильзой для круглого датчика • Максимальный расход — 2000 л/ч • Соединения VK/RK — R1, VH/RH — G1 1/4" 	8718599384	205,-
Гидравлическая стрелка WHY 80/60	 <ul style="list-style-type: none"> • Гидравлическая стрелка DN 80/60 в изоляции • С гильзой для круглого датчика, настенным кронштейном, краном для слива, дюбелями и болтами • Максимальный расход 2500 л/ч • Соединение VK/RK — R1, VH/RH — G1 1/4" 	8718599385	226,-
AS НКV 25 Комплект подключения	 <ul style="list-style-type: none"> • Резьбовые соединения для подключения WHY 80/60 на стороне вторичного контура стрелки • G1 1/4" на R 1" 	0005354210	19,-
AS НКV 32 Комплект подключения	 <ul style="list-style-type: none"> • Резьбовые соединения для подключения заказчиком WHY 120/80 на стороне вторичного контура стрелки • G 1 1/2" на R 1 1/4" 	0005584552	27,-
Гильза 1/2" для датчика	<ul style="list-style-type: none"> • R 1/2", длиной 100 мм для датчика Logomatic 	0005446142	12,-



Обозначение	Описание	Артикул №	Цена, евро с НДС
Гребенка отопительного контура		<ul style="list-style-type: none"> • HKV 2/25/25 для 2 отопительных контуров, макс. 50 кВт, $\Delta T=20$ К, подключение сверху DN25 для HS(M) 25, подключение снизу DN25, G 1 1/4" 	8718599377 235,-
		<ul style="list-style-type: none"> • HKV 2/32/32 для 2 отопительных контуров, макс. 80 кВт $\Delta T=20$ К, патрубок подключения сверху DN32 для HS(M)32, патрубок подключения снизу DN32, G1 1/2" 	8718599378 247,-
Гребенка отопительного контура		<ul style="list-style-type: none"> • HKV 3/25/32 для 3 отопительных контуров, макс. 70 кВт, $\Delta T=20$ К, подключение сверху DN25 для HS(M)25, подключение снизу DN32, G 1 1/2" 	8718599379 311,-
		<ul style="list-style-type: none"> • HKV 3/32/32 для 3 отопительных контуров, макс. 80 кВт, $\Delta T=20$ К, подключение сверху DN32 для HS(M)32, подключение снизу DN32, G1 1/2" 	8718599380 321,-
Комплект для настенного монтажа		<ul style="list-style-type: none"> • WMS 1 для установки на стене одного отдельного комплекта быстрого монтажа 	8718584555 43,-
		<ul style="list-style-type: none"> • WMS 2 для HKV 2/32 	8718584556 63,-
		<ul style="list-style-type: none"> • WMS 3 для HKV 3/32 	8718598609 78,-
Комплект для настенного монтажа		<ul style="list-style-type: none"> • От гидравлической стрелки WHY 80/60 к гребенке HKV 2/25/25 	0063013548 69,-
Накладной термостат AT 90E		<ul style="list-style-type: none"> • Для обогрева пола • Со штекерным соединением к Logamatic 4000 / EMS plus 	0080155200 68,-
Комплект быстрого монтажа отопительного контура		<ul style="list-style-type: none"> • HS 25, для 1 отопительного контура без смесителя, насос YonosPara RS25/6 	8718599200 263,-
		<ul style="list-style-type: none"> • HSM 25, для 1 отопительного контура со смесителем, насос YonosPara RS25/6 	7736601159 363,-
		<ul style="list-style-type: none"> • HS 32, для 1 отопительного контура без смесителя, насос YonosPara RS32/7,5 	8718599201 342,-
		<ul style="list-style-type: none"> • HSM 32, для 1 отопительного контура со смесителем, насос YonosPara RS32/7,5 	7736601160 423,-
Комплект подключения ES0		<ul style="list-style-type: none"> • Для комплекта подключения отопительного контура DN 25 при монтаже на гребенке DN 32 	0067900475 20,-
Переходной комплект US1		<ul style="list-style-type: none"> • Для подключения комплекта быстрого монтажа отопительного контура DN 32 к гребенке DN 25 	0063012350 22,-
Переходной комплект US3		<ul style="list-style-type: none"> • Для перехода с G 1 1/2" на G 1 1/4" • Для разделения системы 	0063034128 по запросу
Neutrakon		<ul style="list-style-type: none"> • Нейтрализатор конденсата для конденсационных котлов до 70 кВт 	0007095340 263,-


GB172i

Настенный · Газовый · Отопительный конденсационный · 2,0–24,6 кВт

Logamax plus
Элементы для отвода дымовых газов 60/100

Обозначение		Артикул №	Цена евро, с НДС
AZB1093 / Адаптер для подключения дымохода Ø60/100 к котлам с подключениями Ø80/125		7719003381	15,-
AZB 909 / Коаксиальный удлинитель 500 мм, Ø60/100		7719002779	22,-
AZB 908 / Коаксиальный удлинитель 1000 мм, Ø60/100		7719002778	29,-
AZB 911 / Коаксиальный отвод 45°, Ø60/100		7719002781	28,-
AZB 910 / Коаксиальный отвод 90°, Ø60/100		7719002780	18,-
AZB 917 / Коаксиальный вертикальный комплект: адаптер подключения к котлу + удлинение 1169 мм, Ø60/100		7719003675	117,-
AZB 916 / Коаксиальный горизонтальный комплект: отвод 90° + удлинитель 990-1200 мм, Ø60/100		7736995011	68,-
Nr.432 / Воронкообразный сливной сифон для отвода конденсата		7719000763	14,-



Элементы для отвода дымовых газов 80/125

Обозначение	Артикул №	Цена евро, с НДС
AZB 931 / Адаптер для подключения к котлу, Ø80/125	7716780184	36,-
AZB 604/1 / Коаксиальный удлинитель 500 мм, Ø80/125	7719002763	36,-
AZB 605/1 / Коаксиальный удлинитель 1000 мм, Ø80/125	7719002764	46,-
AZB 606/1 Коаксиальный удлинитель 2000 мм, Ø80/125	7719002765	166,-
AZB 603/1 / Коаксиальный удлинитель 250 мм с ревизионным люком, Ø80/125	7719002760	74,-
AZB 607/1 / Коаксиальный отвод 90°, Ø80/125	7719002766	49,-
AZB 608/1 / Коаксиальный отвод 45° (2 шт.), Ø80/125	7719002767	96,-
AZB 609/1 / Коаксиальный отвод 90° с ревизионным люком, Ø80/125 мм	7719002769	115,-
AZB 918 / Коаксиальный горизонтальный комплект, Ø80/125 мм	7719003673	155,-
AZB 919 / Коаксиальный вертикальный комплект, Ø80/125 мм	7719003675	117,-

**GB172i**

Настенный · Газовый · Отопительный конденсационный · 2,0–24,6 кВт

Logamax plus**Элементы для отвода дымовых газов 80-80**

Обозначение	Артикул №	Цена евро, с НДС
AZB 922 / Адаптер для подключения системы раздельных дымоходов, Ø80/125 мм -> Ø80-80 мм	7719002852	129,-
AZB 610 / Удлинитель 500 мм, Ø80 мм	7719001525	18,-
AZB 611 / Удлинитель 1000 мм, Ø80 мм	7719001526	26,-
AZB 612 / Удлинитель 2000 мм, Ø80 мм	7719001527	39,-
AZB 618 / Удлинитель 250 мм с ревизионным люком, Ø80 мм	7719001533	21,-
AZB 619 / Отвод 90°, Ø80 мм	7719001534	26,-
AZB 620 / Отвод 45°, Ø80 мм	7719001535	13,-
AZB 624 / Отвод 90° с ревизионным люком, Ø80 мм	7719001536	67,-



Тип системы	Диаметр	Тип котла	Сечение шахты	Максимальная эквивалентная длина системы дымоудаления ²⁾³⁾			
				L L = L ₁ +L ₂ L = L ₁ +L ₂ +L ₃	L ₂	L ₃	
WH-WS C ₁₃	60 / 100 мм	GB062-24 K...	–	4 м	–	–	
		GB172i-14...	–	10 м / 12 м ¹⁾	–	–	
		GB172i-20...	–	4 м	–	–	
		GB172i-24...	–	4 м	–	–	
		GB172i-30...	–	2 м	–	–	
		GB172i-35...	–	2 м	–	–	
		GB172i-42...	–	3 м	–	–	
		GB172-24 T50	–	6 м	–	–	
	80 / 125 мм	GB062-24 K...	–	4 м / 15 м ¹⁾	–	–	
		GB172i-14...	–	10 м	–	–	
		GB172i-20...	–	4 м / 15 м ¹⁾	–	–	
		GB172i-24...	–	4 м / 15 м ¹⁾	–	–	
		GB172i-30...	–	15 м	–	–	
		GB172i-35...	–	15 м	–	–	
		GB172i-42...	–	19 м	–	–	
		GB172-24 T50	–	15 м	–	–	
	80-80 мм	GB062-24 K...	–	20 м	–	–	
		GB172i-14...	–	4 м	–	–	
		GB172i-20...	–	20 м	–	–	
		GB172i-24...	–	20 м	–	–	
		GB172i-30...	–	20 м	–	–	
		GB172i-35...	–	20 м	–	–	
	DO C ₃₃	60 / 100 мм	GB062-24 K...	–	6 м	–	–
			GB172i-14...	–	10 м / 16 м ¹⁾	–	–
GB172i-20...			–	4 м / 6 м ¹⁾	–	–	
GB172i-24...			–	4 м / 6 м ¹⁾	–	–	
GB172i-30...			–	4 м	–	–	
GB172i-35...			–	4 м	–	–	
GB172i-42...			–	5 м	–	–	
GB172-24 T50			–	6 м	–	–	
80 / 125 мм		GB062-24 K...	–	17 м	–	–	
		GB172i-14...	–	10 м / 16 м ¹⁾	–	–	
		GB172i-20...	–	4 м / 17 м ¹⁾	–	–	
		GB172i-24...	–	4 м / 17 м ¹⁾	–	–	
		GB172i-30...	–	23 м	–	–	
		GB172i-35...	–	23 м	–	–	
		GB172i-42...	–	26 м	–	–	
		GB172-24 T50	–	15 м	–	–	
80-80 мм		GB062-24 K...	–	20 м	–	–	
		GB172i-14...	–	10 м	–	–	
		GB172i-20...	–	20 м	–	–	
		GB172i-24...	–	20 м	–	–	
		GB172i-30...	–	30 м	–	–	
		GB172i-35...	–	30 м	–	–	

¹⁾ Только при температуре наружного воздуха > -10 °C или при повышении минимальной мощности на 5,8 кВт (сервисная функция 3.3d);

²⁾ Необходимые отводы в системе дымоудаления (например, подключение на котле или опорный отвод в шахте) уже предусмотрены в указанном значении максимальной эквивалентной длины системы дымоудаления;

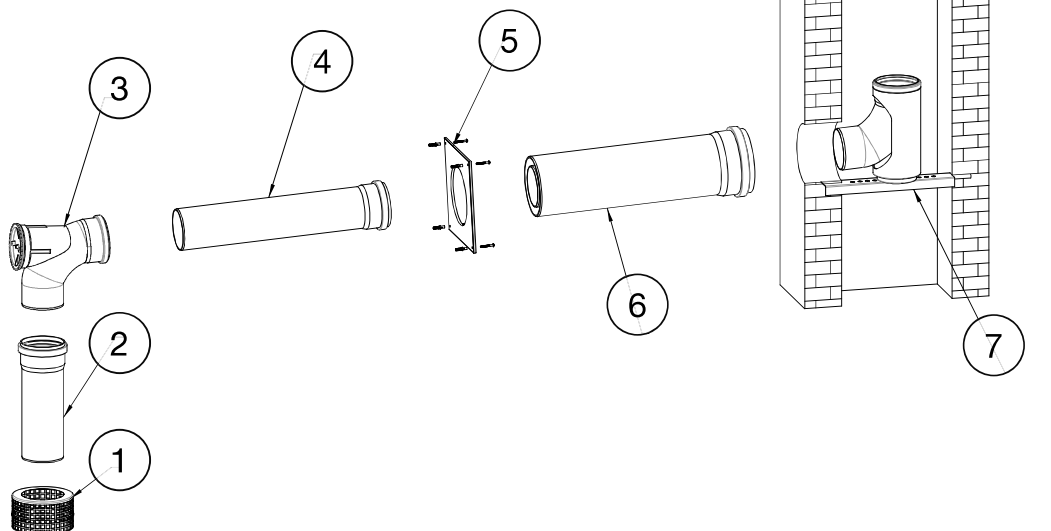
³⁾ Каждому дополнительному отводу, установленному в системе дымоудаления соответствует 87° — 2 м, 15° или 45° — 1 м.

**GB172i**

Настенный · Газовый · Отопительный конденсационный · 2,0–24,6 кВт

Logamax plus**Комплект дымоудаления GA DN80 (арт. 0087094034)**

- 1 Защитная решетка на отверстии для забора воздуха, DN80/125
- 2 Удлинитель 250 мм, DN80
- 3 Отвод 90° с ревизионным люком, DN80
- 4 Удлинитель 500 мм, DN80
- 5 Декоративная решетка для прохода через стену, DN125
- 6 Концентрический проход через стену 400 мм, DN80/125
- 7 Опорный отвод с накладной шиной 90°, DN80
- 8 Распорка (4 шт.), DN80
- 9 Удлинитель 500 мм (черный), DN80
- 10 Дымоходный колпак (черный), DN80



Тип системы	Диаметр	Тип котла	Сечение шахты	Максимальная эквивалентная длина системы дымоудаления ²⁾³⁾		
				L L = L ₁ +L ₂ L = L ₁ +L ₂ +L ₃	L ₂	L ₃
GA B ₂₃	До шахты: 80 мм В шахте: 80 мм	GB062-24 K...	–	32 м	3 м	–
		GB172i-14...	–	25 м	3 м	–
		GB172i-20...	–	32 м	3 м	–
		GB172i-24...	–	32 м	3 м	–
		GB172i-30...	–	45 м	5 м	–
		GB172i-35...	–	45 м	5 м	–
		GB172i-42...	–	50 м	5 м	–
GB172-24 T50	–	32 м	3 м	–		

¹⁾ Только при температуре наружного воздуха > -10 °C или при повышении минимальной мощности на 5,8 кВт (сервисная функция 3.3d);

²⁾ Необходимые отводы в системе дымоудаления (например, подключение на котле или опорный отвод в шахте) уже предусмотрены в указанном значении максимальной эквивалентной длины системы дымоудаления;

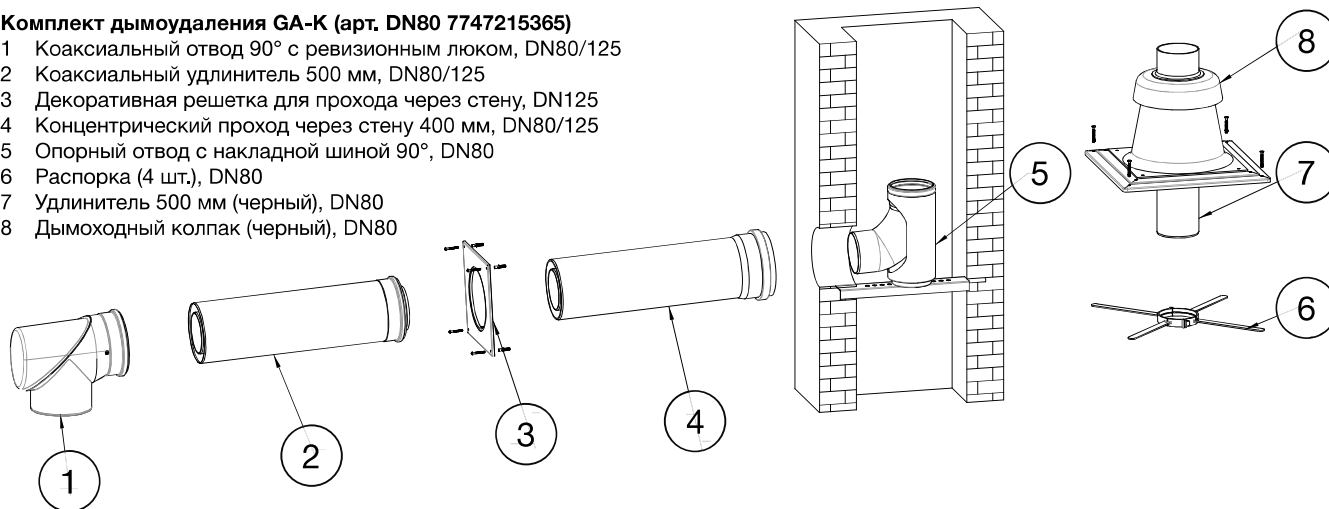
³⁾ Каждому дополнительному отводу, установленному в системе дымоудаления соответствует 87° — 2 м, 15° или 45° — 1 м.

		Артикул №	Цена, евро с НДС
Комплект дымоудаления и комплектующие GA, Ø80			
GA	• Комплект дымоудаления GA, Ø80	0087094034	222,-
AZB 610	• Удлинитель 500 мм, Ø80	7719001525	18,-
AZB 611	• Удлинитель 1000 мм, Ø80	7719001526	26,-
AZB 612	• Удлинитель 2000 мм, Ø80	7719001527	39,-
AZB 618	• Участок дымовой трубы с ревизионным люком 250 мм, Ø80	7719001533	21,-
AZB 619	• Отвод 90°, Ø80	7719001534	26,-
AZB 620	• Отвод 45°, Ø80	7719001535	13,-
AZB 662	• Отвод 30°, Ø80	7719001851	42,-
AZB 661	• Отвод 15°, Ø80	7719001850	28,-



Комплект дымоудаления GA-K (арт. DN80 7747215365)

- 1 Коаксиальный отвод 90° с ревизионным люком, DN80/125
- 2 Коаксиальный удлинитель 500 мм, DN80/125
- 3 Декоративная решетка для прохода через стену, DN125
- 4 Концентрический проход через стену 400 мм, DN80/125
- 5 Опорный отвод с накладной шиной 90°, DN80
- 6 Распорка (4 шт.), DN80
- 7 Удлинитель 500 мм (черный), DN80
- 8 Дымоходный колпак (черный), DN80



Тип системы	Диаметр	Тип котла	Сечение шахты	Максимальная эквивалентная длина системы дымоудаления ²⁾³⁾		
				L L = L ₁ +L ₂ L = L ₁ +L ₂ +L ₃	L ₂	L ₃
GA-K C ₃₃	До шахты: 80/125 мм В шахте: 80 мм	GB172i-14...	—	15 м	3 м	—
		GB062-24 K...	■ 120×120 мм	17 м	3 м	—
		GB172i-20...	■ 130×130 мм	23 м	3 м	—
		GB172i-24...	■ ≥ 140×140 мм	24 м	3 м	—
		GB172-24 T50	● 140 мм	22 м	3 м	—
			● ≥ 150 мм	24 м	3 м	—
		GB172i-30...	■ 120×120 мм	22 м	5 м	—
		GB172i-35...	■ 130×130 мм	24 м	5 м	—
			■ ≥ 140×140 мм	26 м	5 м	—
			● 140 мм	22 м	5 м	—
			● ≥ 150 мм	22 м	5 м	—
		GB172i-42...	■ 120×120 мм	24 м	5 м	—
			■ 130×130 мм	24 м	5 м	—
			■ ≥ 140×140 мм	31 м	5 м	—
			● 140 мм	24 м	5 м	—
● ≥ 150 мм	29 м		5 м	—		

¹⁾ Только при температуре наружного воздуха > -10 °C или при повышении минимальной мощности на 5,8 кВт (сервисная функция 3.3d);

²⁾ Необходимые отводы в системе дымоудаления (например, подключение на котле или опорный отвод в шахте) уже предусмотрены в указанном значении максимальной эквивалентной длины системы дымоудаления;

³⁾ Каждому дополнительному отводу, установленному в системе дымоудаления соответствует 87° — 2 м, 15° или 45° — 1 м.

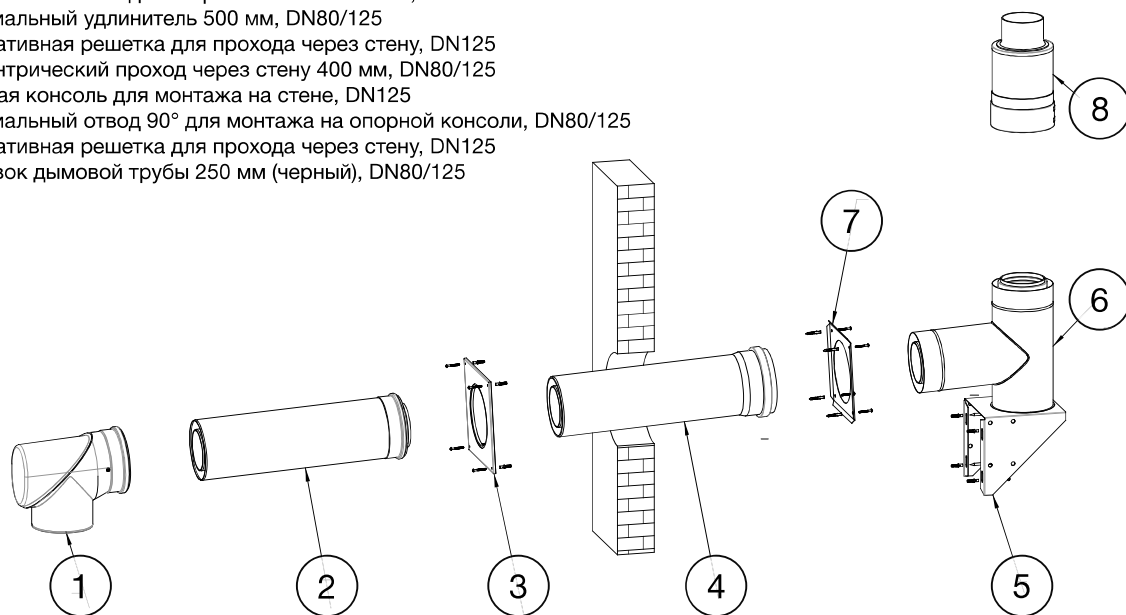
		Артикул №	Цена, евро с НДС
Комплект дымоудаления и комплектующие GA-K, Ø80			
GA-K	• Комплект дымоудаления GA-K, Ø80	7747215365	179,-
AZB 604/1	• Коаксиальный удлинитель 500 мм, Ø80/125	7719002763	36,-
AZB 605/1	• Коаксиальный удлинитель 1000 мм, Ø80/125	7719002764	46,-
AZB 606/1	• Коаксиальный удлинитель 2000 мм, Ø80/125	7719002765	166,-
AZB 603/1	• Коаксиальный удлинитель с ревизионным люком 250 мм, Ø80/125	7719002760	74,-
AZB 607/1	• Коаксиальный отвод 90°, Ø80/125	7719002766	49,-
AZB 608/1	• Коаксиальный отвод 45°, Ø80/125	7719002767	96,-
AZB 610	• Удлинитель 500 мм, Ø80	7719001525	18,-
AZB 611	• Удлинитель 1000 мм, Ø80	7719001526	26,-
AZB 612	• Удлинитель 2000 мм, Ø80	7719001527	39,-
AZB 618	• Участок дымовой трубы с ревизионным люком 250 мм, Ø80	7719001533	21,-
AZB 619	• Отвод 90°, Ø80	7719001534	26,-
AZB 620	• Отвод 45°, Ø80	7719001535	13,-
AZB 662	• Отвод 30°, Ø80	7719001851	42,-
AZB 661	• Отвод 15°, Ø80	7719001850	28,-


GB172i

Настенный · Газовый · Отопительный конденсационный · 2,0–24,6 кВт

Logamax plus
Комплект дымоудаления GAF-K (арт. DN80 0087094324)

- 1 Коаксиальный отвод 90° с ревизионным люком, DN80/125
- 2 Коаксиальный удлинитель 500 мм, DN80/125
- 3 Декоративная решетка для прохода через стену, DN125
- 4 Концентрический проход через стену 400 мм, DN80/125
- 5 Опорная консоль для монтажа на стене, DN125
- 6 Коаксиальный отвод 90° для монтажа на опорной консоли, DN80/125
- 7 Декоративная решетка для прохода через стену, DN125
- 8 Оголовок дымовой трубы 250 мм (черный), DN80/125



Тип системы	Диаметр	Тип котла	Сечение шахты	Максимальная эквивалентная длина системы дымоудаления ²⁾³⁾		
				L L = L ₁ +L ₂ L = L ₁ +L ₂ +L ₃	L ₂	L ₃
GAF-K C ₅₃	До фасада: 80/125 мм По фасаду: 80/125 мм	GB062-24 К...	–	25 м	3 м	–
		GB172i-14...	–	22 м	3 м	–
		GB172i-20...	–	25 м	3 м	–
		GB172i-24...	–	25 м	3 м	–
		GB172i-30...	–	42 м	5 м	–
		GB172i-35...	–	42 м	5 м	–
		GB172i-42...	–	44 м	5 м	–
		GB172-24 T50	–	25 м	3 м	–

¹⁾ Только при температуре наружного воздуха > -10 °С или при повышении минимальной мощности на 5,8 кВт (сервисная функция 3.3d);

²⁾ Необходимые отводы в системе дымоудаления (например, подключение на котле или опорный отвод в шахте) уже предусмотрены в указанном значении максимальной эквивалентной длины системы дымоудаления;

³⁾ Каждому дополнительному отводу, установленному в системе дымоудаления соответствует 87° — 2 м, 15° или 45° — 1 м.

		Артикул №	Цена, евро с НДС
Комплект дымоудаления и комплектующие GAF-K, Ø80/125			
GAF-K	• Комплект дымоудаления GAF-K, Ø80/125	7747215369	372,-
AZB 681/1	• Участок дымовой трубы с ревизионным люком (наружного исполнения), Ø80/125	7719002763	36,-
AZB 831/1	• Оголовок дымовой трубы (наружного исполнения), Ø80/125	7719002764	46,-
AZB 1038	• Коаксиальный удлинитель (наружного исполнения), 500 мм, Ø80/125	7719002765	166,-
AZB 1039	• Коаксиальный удлинитель (наружного исполнения), 1000 мм, Ø80/125	7719002760	74,-
AZB 1040	• Коаксиальный удлинитель (наружного исполнения), 2000 мм, Ø80/125	7719002766	49,-
	• Коаксиальный удлинитель 500 мм (наружного исполнения), Ø80/125	0087094628	39,-
	• Коаксиальный удлинитель 1000 мм (наружного исполнения), Ø80/125	0087094632	56,-
	• Коаксиальный удлинитель 2000 мм (наружного исполнения), Ø80/125	0087094636	120,-
	• Коаксиальный удлинитель с ревизионным люком 250 мм, Ø80/125	0087094640	126,-
	• Коаксиальный отвод 90° (наружного исполнения), Ø80/125	0087094644	82,-
	• Коаксиальный отвод 45° (наружного исполнения), Ø80/125	0087094648	63,-



Обзор системы



Информация для заказа

Обозначение	Приготовление ГВС	Артикул №	Цена, евро с НДС
GB172i-30K	встроено	7736900346	1 874,-
GB172i-35K	встроено	7736900347	1 932,-
GB172i-35	отсутствует	7736900348	1 837,-
GB172i-42	отсутствует	7736900349	2 017,-
GB172i-30K	встроено	7736900657	1 874,-
GB172i-35K	встроено	7736900658	1 932,-
GB172i-35	отсутствует	7736900659	1 837,-
GB172i-42	отсутствует	7736900660	2 017,-

- Система управления Logamatic EMS plus не входит в комплект поставки и заказывается отдельно за дополнительную стоимость ⇒ Раздел 8
- Модели GB172i-35 и GB172i-42 для приготовления горячей воды должны быть дополнительно укомплектованы баком косвенного нагрева и датчиком бака-водонагревателя ⇒ Раздел 9

Описание и комплект поставки

Комплектация Logamax plus GB172i:

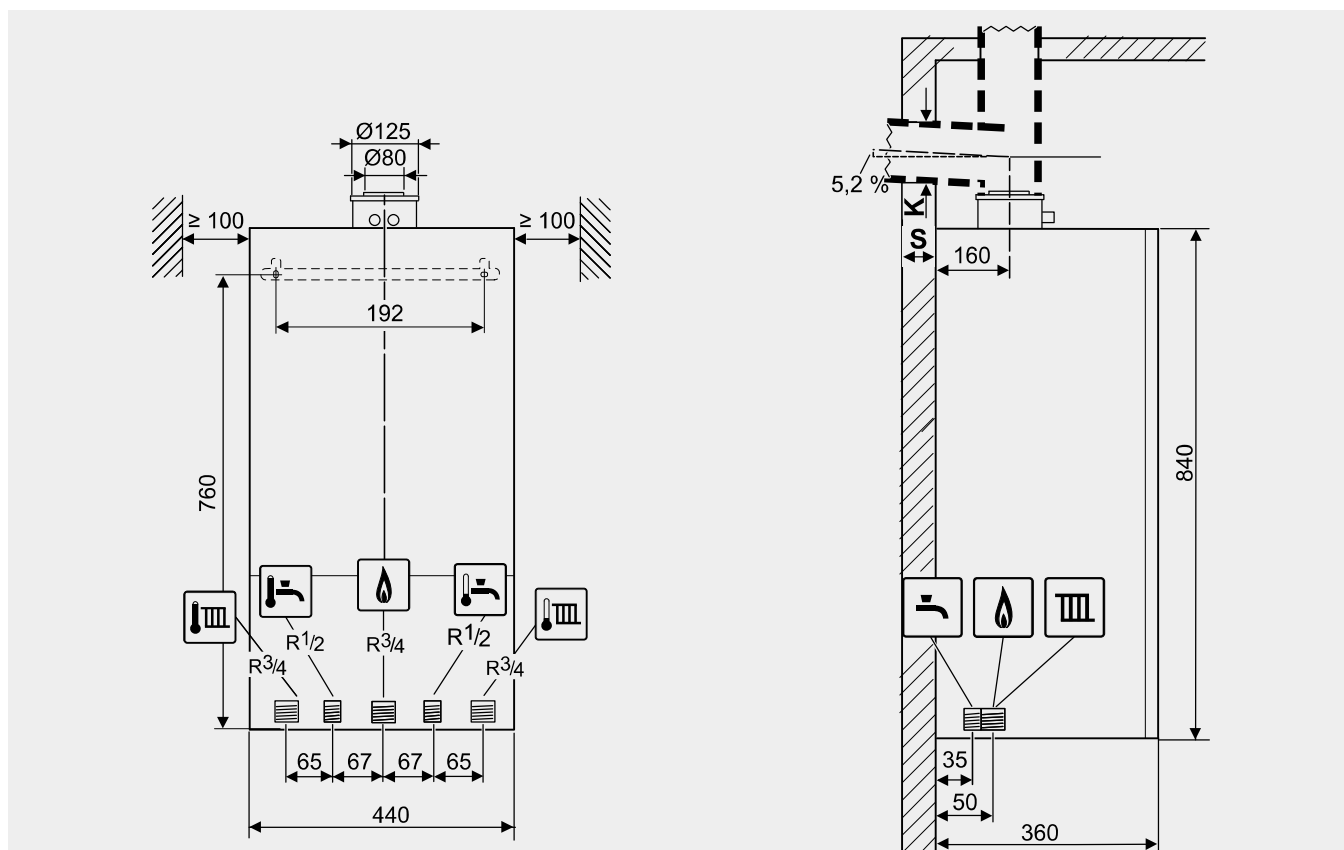
- Модулируемая горелка
 - GB172i-30 K: 13–100%
 - GB172i-35 / 35 K: 13–100 %
 - GB172i-42: 13–100%
- Насос с электронным управлением, регулируемый по мощности или по разнице давлений
- Предохранительный клапан 3,0 бар
- Клапан для приготовления газозоудушной смеси
- Манометр

- Кран для наполнения и сливной кран
- Автоматический воздухоотводчик
- Автоматика управления и устройства безопасности
- Электрод розжига и ионизации
- Базовый контроллер Logamatic BC25, цифровой контроль и микропроцессорное управление электронными компонентами
- Возможность подключения к Service key

Комплектация Logamax plus GB172i:

- Приготовление горячей воды в теплообменнике пластинчатого типа для котлов мощностью 30/35 кВт
- Предохранительный клапан для холодной воды 10 бар
- Расширительный бак 12 л, 0,75 бар

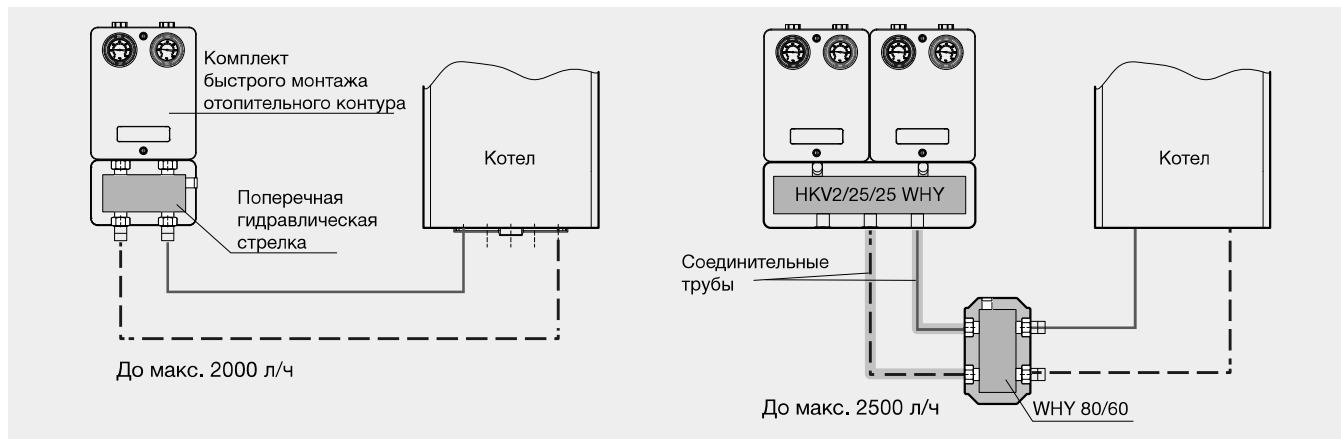
Logamax plus GB172i-30K / 35K / 35 / 42








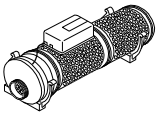
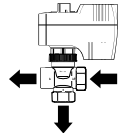
		GB172i-30K	GB172i-35K	GB172i-35	GB172i-42
Максимальная температура подающей линии	°C	82			
Допустимое избыточное рабочее давление	бар	3			
Классификация системы дымоудаления		B ₂₃ , B ₃₃ , C _{13x} , C _{33x} , C _{43x} , C _{53x} , C _{63x} , C _{83x}			
Расход горячей воды при 60°C / 45°C	л/мин	8 / 12	8 / 12	–	–
Максимальное давление в контуре ГВС	бар	10	10	–	–
Теплопроизводительность (бесступенчатое модулированное регулирование)					
Номинальная теплопроизводительность	кВт	30,0	35,0	35,0	42,0
Частичная нагрузка теплопроизводительность	кВт	3,7	4,4	4,4	5,3
Теплопроизводительность в режиме ГВС	кВт	30,0	35,0	–	–
Тепловая мощность сжигания					
Полная нагрузка	кВт	32,7	38,2	38,2	45,8
Частичная нагрузка	кВт	4,1	4,8	4,8	5,8
Температура дымовых газов	°C	65	75	90	90
Содержание CO ₂	Полная нагрузка	%			
Массовый поток дымовых газов	Полная нагрузка	г/с			
Располагаемый напор	Па	80			
Номинальный коэффициент использования топлива	Hs/Hi	%			
Максимальная потребляемая электрическая мощность	Вт	65	67	75	75
Уровень шума	дБ (A)	≤36			
Вес	кг	43	43	43	44



Система быстрого монтажа отопительного контура



Обозначение	Описание	Артикул №	Цена, евро с НДС
Компоненты для различных комбинаций			
Гидравлическая стрелка горизонтальная	 <ul style="list-style-type: none"> • Гидравлическая стрелка с изоляцией горизонтальная • Прямое подключение к HKV 2/25/25 или к группе быстрого монтажа • С гильзой для круглого датчика • Максимальный расход — 2000 л/ч • Соединения VK/RK — R1, VH/RH — G1 1/4" 	8718599384	205,-
Гидравлическая стрелка WHY 80/60	 <ul style="list-style-type: none"> • Гидравлическая стрелка DN 80/60 в изоляции • С гильзой для круглого датчика, настенным кронштейном, краном для слива, дюбелями и болтами • Максимальный расход 2500 л/ч • Соединение VK/RK — R1, VH/RH — G1 1/4" 	8718599385	226,-
Гидравлическая стрелка WHY 120/80	 <ul style="list-style-type: none"> • Гидравлическая стрелка 120/80 с изоляцией • VK/RK — R1 1/2", VH/RH — G 1 1/2" • С гильзой для круглого датчика, настенным кронштейном, краном для слива, дюбелями и болтами • Максимально 5000 л/ч 	8718599386	250,-
Стрелка Sinus 80/120	 <ul style="list-style-type: none"> • Гидравлическая стрелка Sinus 80/120, до 8000 л/ч • Материал ST 37-2, муфты 1/2" • В комплекте с изоляцией 40 мм • Без воздухоотводчика, крана для слива и датчика 	0089200972	514,-
AS HKV 25 Комплект подключения	 <ul style="list-style-type: none"> • Резьбовые соединения для подключения WHY 80/60 на стороне вторичного контура стрелки • G1 1/4" на R 1" 	0005354210	19,-
AS HKV 32 Комплект подключения	 <ul style="list-style-type: none"> • Резьбовые соединения для подключения заказчиком WHY 120/80 на стороне вторичного контура стрелки • G 1 1/2" на R 1 1/4" 	0005584552	27,-
Гильза 1/2" для датчика	<ul style="list-style-type: none"> • R 1/2", длиной 100 мм для датчика Logomatic 	0005446142	12,-

Обозначение	Описание	Артикул №	Цена, евро с НДС
Гребенка отопительного контура		<ul style="list-style-type: none"> • НКV 2/25/25 для 2 отопительных контуров, макс. 50 кВт, $\Delta T=20$ К, подключение сверху DN25 для HS(M) 25, подключение снизу DN25, G 1 1/4" 	8718599377 235,-
		<ul style="list-style-type: none"> • НКV 2/32/32 для 2 отопительных контуров, макс. 80 кВт $\Delta T=20$ К, патрубок подключения сверху DN32 для HS(M)32, патрубок подключения снизу DN32, G1 1/2" 	8718599378 247,-
Гребенка отопительного контура		<ul style="list-style-type: none"> • НКV 3/25/32 для 3 отопительных контуров, макс. 70 кВт, $\Delta T=20$ К, подключение сверху DN25 для HS(M)25, подключение снизу DN32, G 1 1/2" 	8718599379 311,-
		<ul style="list-style-type: none"> • НКV 3/32/32 для 3 отопительных контуров, макс. 80 кВт, $\Delta T=20$ К, подключение сверху DN32 для HS(M)32, подключение снизу DN32, G1 1/2" 	8718599380 321,-
Комплект для настенного монтажа		<ul style="list-style-type: none"> • WMS 1 для установки на стене одного отдельного комплекта быстрого монтажа 	8718584555 43,-
		<ul style="list-style-type: none"> • WMS 2 для НКV 2/32 	8718584556 63,-
		<ul style="list-style-type: none"> • WMS 3 для НКV 3/32 	8718598609 78,-
Комплект для настенного монтажа		<ul style="list-style-type: none"> • От гидравлической стрелки WHY 80/60 к гребенке НКV 2/25/25 	0063013548 69,-
		<ul style="list-style-type: none"> • От гидравлической стрелки WHY 80/120 к гребенке НКV 2/32/32 	0005584584 78,-
		<ul style="list-style-type: none"> • От гидравлической стрелки WHY 80/120 к гребенке НКV 3/32/32 	0005584586 78,-
Накладной термостат AT 90E	<ul style="list-style-type: none"> • Для обогрева пола • Со штекерным соединением к Logamatic 4000 / EMS plus 	0080155200	68,-
Комплект быстрого монтажа отопительного контура		<ul style="list-style-type: none"> • HS 25, для 1 отопительного контура без смесителя, насос YonosPara RS25/6 	8718599200 263,-
		<ul style="list-style-type: none"> • HSM 25, для 1 отопительного контура со смесителем, насос YonosPara RS25/6 	7736601159 363,-
		<ul style="list-style-type: none"> • HS 32, для 1 отопительного контура без смесителя, насос YonosPara RS32/7,5 	8718599201 342,-
		<ul style="list-style-type: none"> • HSM 32, для 1 отопительного контура со смесителем, насос YonosPara RS32/7,5 	7736601160 423,-
Комплект подключения ES0		<ul style="list-style-type: none"> • Для комплекта подключения отопительного контура DN 25 при монтаже на гребенке DN 32 	0067900475 20,-
Переходной комплект US1		<ul style="list-style-type: none"> • Для подключения комплекта быстрого монтажа отопительного контура DN 32 к гребенке DN 25 	0063012350 22,-
Переходной комплект US3		<ul style="list-style-type: none"> • Для перехода с G 1 1/2" на G 1 1/4" • Для разделения системы 	0063034128 по запросу
Neutrakon		<ul style="list-style-type: none"> • Нейтрализатор конденсата для конденсационных котлов до 70 кВт 	0007095340 263,-
Внешний трехходовой клапан		<ul style="list-style-type: none"> • Внешний трехходовой клапан для ГВС для одноконтурных котлов Logamax plus GB172i (DN 25 / Rp 1" / 230 В / 50 Гц / 10 сек) 	7736995008 165,-



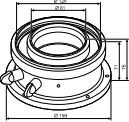
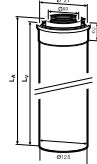
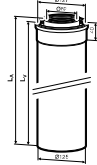
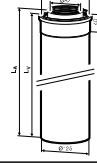
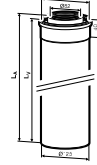
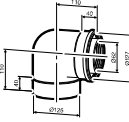
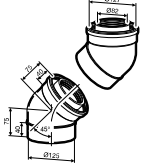
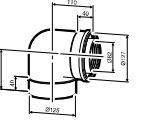
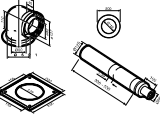
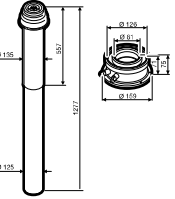
Элементы для отвода дымовых газов 60/100

Обозначение		Артикул №	Цена евро, с НДС
AZB1093 / Адаптер для подключения дымохода Ø60/100 к котлам с подключениями Ø80/125		7719003381	15,-
AZB 909 / Коаксиальный удлинитель 500 мм, Ø60/100		7719002779	22,-
AZB 908 / Коаксиальный удлинитель 1000 мм, Ø60/100		7719002778	29,-
AZB 911 / Коаксиальный отвод 45°, Ø60/100		7719002781	28,-
AZB 910 / Коаксиальный отвод 90°, Ø60/100		7719002780	18,-
AZB 917 / Коаксиальный вертикальный комплект: адаптер подключения к котлу + удлинение 1169 мм, Ø60/100		7719003675	117,-
AZB 916 / Коаксиальный горизонтальный комплект: отвод 90° + удлинитель 990–1200 мм, Ø60/100		7736995011	68,-
Nr.432 / Воронкообразный сливной сифон для отвода конденсата		7719000763	14,-


GB172i

Настенный · Газовый · Отопительный конденсационный · 3,7–42 кВт

Logamax plus
Элементы для отвода дымовых газов 80/125

Обозначение		Артикул №	Цена евро, с НДС
AZB 931 / Адаптер для подключения к котлу, Ø80/125		7716780184	36,-
AZB 604/1 / Коаксиальный удлинитель 500 мм, Ø80/125		7719002763	36,-
AZB 605/1 / Коаксиальный удлинитель 1000 мм, Ø80/125		7719002764	46,-
AZB 606/1 Коаксиальный удлинитель 2000 мм, Ø80/125		7719002765	166,-
AZB 603/1 / Коаксиальный удлинитель 250 мм с ревизионным люком, Ø80/125		7719002760	74,-
AZB 607/1 / Коаксиальный отвод 90°, Ø80/125		7719002766	49,-
AZB 608/1 / Коаксиальный отвод 45° (2 шт.), Ø80/125		7719002767	96,-
AZB 609/1 / Коаксиальный отвод 90° с ревизионным люком, Ø80/125 мм		7719002769	115,-
AZB 918 / Коаксиальный горизонтальный комплект, Ø80/125 мм		7719003673	155,-
AZB 919 / Коаксиальный вертикальный комплект, Ø80/125 мм		7719003675	117,-



Элементы для отвода дымовых газов 80-80

Обозначение		Артикул №	Цена евро, с НДС
AZB 922 / Адаптер для подключения системы отдельных дымоходов, Ø80/125 мм -> Ø80-80 мм		7719002852	129,-
AZB 610 / Удлинитель 500 мм, Ø80 мм		7719001525	18,-
AZB 611 / Удлинитель 1000 мм, Ø80 мм		7719001526	26,-
AZB 612 / Удлинитель 2000 мм, Ø80 мм		7719001527	39,-
AZB 618 / Удлинитель 250 мм с ревизионным люком, Ø80 мм		7719001533	21,-
AZB 619 / Отвод 90°, Ø80 мм		7719001534	26,-
AZB 620 / Отвод 45°, Ø80 мм		7719001535	13,-
AZB 624 / Отвод 90° с ревизионным люком, Ø80 мм		7719001536	67,-


GB172i

Настенный · Газовый · Отопительный конденсационный · 3,7–42 кВт

Logamax plus

Тип системы	Диаметр	Тип котла	Сечение шахты	Максимальная эквивалентная длина системы дымоудаления ²⁾³⁾				
				L L = L ₁ +L ₂ L = L ₁ +L ₂ +L ₃	L ₂	L ₃		
WH-WS C ₁₃	60 / 100 мм	GB062-24 K...	–	4 м	–	–		
		GB172i-14...	–	10 м / 12 м ¹⁾	–	–		
		GB172i-20...	–	4 м	–	–		
		GB172i-24...	–	4 м	–	–		
		GB172i-30...	–	2 м	–	–		
		GB172i-35...	–	2 м	–	–		
		GB172i-42...	–	3 м	–	–		
		GB172-24 T50	–	6 м	–	–		
	80 / 125 мм	GB062-24 K...	–	4 м / 15 м ¹⁾	–	–		
		GB172i-14...	–	10 м	–	–		
		GB172i-20...	–	4 м / 15 м ¹⁾	–	–		
		GB172i-24...	–	4 м / 15 м ¹⁾	–	–		
		GB172i-30...	–	15 м	–	–		
		GB172i-35...	–	15 м	–	–		
		GB172i-42...	–	19 м	–	–		
		GB172-24 T50	–	15 м	–	–		
	80-80 мм	GB062-24 K...	–	20 м	–	–		
		GB172i-14...	–	4 м	–	–		
		GB172i-20...	–	20 м	–	–		
		GB172i-24...	–	20 м	–	–		
		GB172i-30...	–	20 м	–	–		
		GB172i-35...	–	20 м	–	–		
		DO C ₃₃	60 / 100 мм	GB062-24 K...	–	6 м	–	–
				GB172i-14...	–	10 м / 16 м ¹⁾	–	–
GB172i-20...	–			4 м / 6 м ¹⁾	–	–		
GB172i-24...	–			4 м / 6 м ¹⁾	–	–		
GB172i-30...	–			4 м	–	–		
GB172i-35...	–			4 м	–	–		
GB172i-42...	–			5 м	–	–		
GB172-24 T50	–			6 м	–	–		
80 / 125 мм	GB062-24 K...		–	17 м	–	–		
	GB172i-14...		–	10 м / 16 м ¹⁾	–	–		
	GB172i-20...		–	4 м / 17 м ¹⁾	–	–		
	GB172i-24...		–	4 м / 17 м ¹⁾	–	–		
	GB172i-30...		–	23 м	–	–		
	GB172i-35...		–	23 м	–	–		
	GB172i-42...		–	26 м	–	–		
	GB172-24 T50		–	15 м	–	–		
80-80 мм	GB062-24 K...	–	20 м	–	–			
	GB172i-14...	–	10 м	–	–			
	GB172i-20...	–	20 м	–	–			
	GB172i-24...	–	20 м	–	–			
	GB172i-30...	–	30 м	–	–			
	GB172i-35...	–	30 м	–	–			

¹⁾ Только при температуре наружного воздуха > -10 °C или при повышении минимальной мощности на 5,8 кВт (сервисная функция 3.3d);

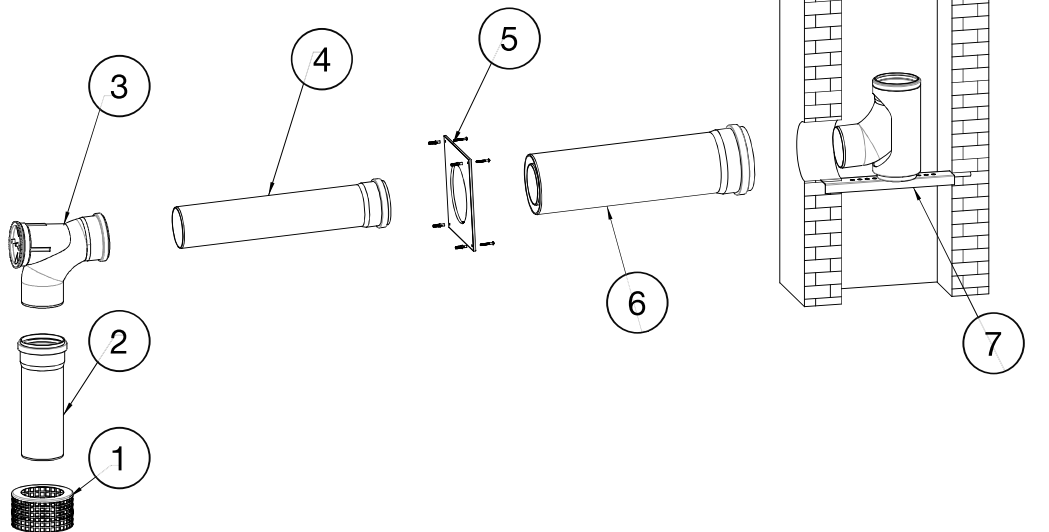
²⁾ Необходимые отводы в системе дымоудаления (например, подключение на котле или опорный отвод в шахте) уже предусмотрены в указанном значении максимальной эквивалентной длины системы дымоудаления;

³⁾ Каждому дополнительному отводу, установленному в системе дымоудаления соответствует 87° — 2 м, 15° или 45° — 1 м.



Комплект дымоудаления GA DN80 (арт. 0087094034)

- 1 Защитная решетка на отверстии для забора воздуха, DN80/125
- 2 Удлинитель 250 мм, DN80
- 3 Отвод 90° с ревизионным люком, DN80
- 4 Удлинитель 500 мм, DN80
- 5 Декоративная решетка для прохода через стену, DN125
- 6 Концентрический проход через стену 400 мм, DN80/125
- 7 Опорный отвод с накладной шиной 90°, DN80
- 8 Распорка (4 шт.), DN80
- 9 Удлинитель 500 мм (черный), DN80
- 10 Дымоходный колпак (черный), DN80



Тип системы	Диаметр	Тип котла	Сечение шахты	Максимальная эквивалентная длина системы дымоудаления ²⁾³⁾		
				L L = L ₁ +L ₂ L = L ₁ +L ₂ +L ₃	L ₂	L ₃
GA B ₂₃	До шахты: 80 мм В шахте: 80 мм	GB062-24 K...	–	32 м	3 м	–
		GB172i-14...	–	25 м	3 м	–
		GB172i-20...	–	32 м	3 м	–
		GB172i-24...	–	32 м	3 м	–
		GB172i-30...	–	45 м	5 м	–
		GB172i-35...	–	45 м	5 м	–
		GB172i-42...	–	50 м	5 м	–
		GB172-24 T50	–	32 м	3 м	–

¹⁾ Только при температуре наружного воздуха > -10 °C или при повышении минимальной мощности на 5,8 кВт (сервисная функция 3.3d);

²⁾ Необходимые отводы в системе дымоудаления (например, подключение на котле или опорный отвод в шахте) уже предусмотрены в указанном значении максимальной эквивалентной длины системы дымоудаления;

³⁾ Каждому дополнительному отводу, установленному в системе дымоудаления соответствует 87° — 2 м, 15° или 45° — 1 м.

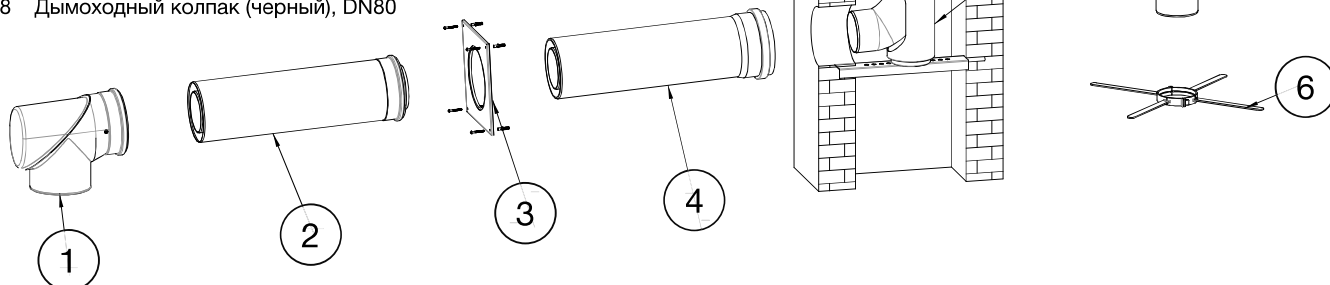
		Артикул №	Цена, евро с НДС
Комплект дымоудаления и комплектующие GA, Ø80			
GA	• Комплект дымоудаления GA, Ø80	0087094034	222,-
AZB 610	• Удлинитель 500 мм, Ø80	7719001525	18,-
AZB 611	• Удлинитель 1000 мм, Ø80	7719001526	26,-
AZB 612	• Удлинитель 2000 мм, Ø80	7719001527	39,-
AZB 618	• Участок дымовой трубы с ревизионным люком 250 мм, Ø80	7719001533	21,-
AZB 619	• Отвод 90°, Ø80	7719001534	26,-
AZB 620	• Отвод 45°, Ø80	7719001535	13,-
AZB 662	• Отвод 30°, Ø80	7719001851	42,-
AZB 661	• Отвод 15°, Ø80	7719001850	28,-

**GB172i**

Настенный · Газовый · Отопительный конденсационный · 3,7–42 кВт

Logamax plus**Комплект дымоудаления GA-K (арт. DN80 7747215365)**

- 1 Коаксиальный отвод 90° с ревизионным люком, DN80/125
- 2 Коаксиальный удлинитель 500 мм, DN80/125
- 3 Декоративная решетка для прохода через стену, DN125
- 4 Концентрический проход через стену 400 мм, DN80/125
- 5 Опорный отвод с накладной шиной 90°, DN80
- 6 Распорка (4 шт.), DN80
- 7 Удлинитель 500 мм (черный), DN80
- 8 Дымоходный колпак (черный), DN80



Тип системы	Диаметр	Тип котла	Сечение шахты	Максимальная эквивалентная длина системы дымоудаления ²⁾³⁾		
				L L = L ₁ +L ₂ L = L ₁ +L ₂ +L ₃	L ₂	L ₃
GA-K C ₉₃	До шахты: 80/125 мм В шахте: 80 мм	GB172i-14...	—	15 м	3 м	—
		GB062-24 K...	■ 120×120 мм	17 м	3 м	—
		GB172i-20...	■ 130×130 мм	23 м	3 м	—
		GB172i-24...	■ ≥ 140×140 мм	24 м	3 м	—
		GB172-24 T50	● 140 мм	22 м	3 м	—
			● ≥ 150 мм	24 м	3 м	—
		GB172i-30...	■ 120×120 мм	22 м	5 м	—
		GB172i-35...	■ 130×130 мм	24 м	5 м	—
			■ ≥ 140×140 мм	26 м	5 м	—
			● 140 мм	22 м	5 м	—
			● ≥ 150 мм	22 м	5 м	—
		GB172i-42...	■ 120×120 мм	24 м	5 м	—
			■ 130×130 мм	24 м	5 м	—
			■ ≥ 140×140 мм	31 м	5 м	—
● 140 мм	24 м		5 м	—		
		● ≥ 150 мм	29 м	5 м	—	

¹⁾ Только при температуре наружного воздуха > -10 °C или при повышении минимальной мощности на 5,8 кВт (сервисная функция 3.3d);

²⁾ Необходимые отводы в системе дымоудаления (например, подключение на котле или опорный отвод в шахте) уже предусмотрены в указанном значении максимальной эквивалентной длины системы дымоудаления;

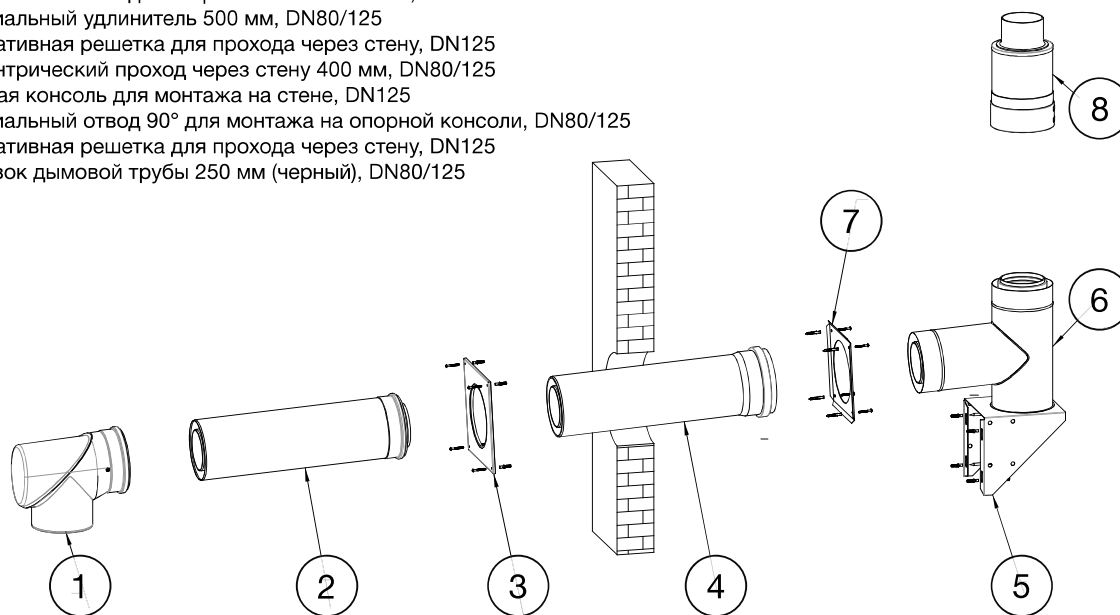
³⁾ Каждому дополнительному отводу, установленному в системе дымоудаления соответствует 87° — 2 м, 15° или 45° — 1 м.

		Артикул №	Цена, евро с НДС
Комплект дымоудаления и комплектующие GA-K, Ø80			
GA-K	• Комплект дымоудаления GA-K, Ø80	7747215365	179,-
AZB 604/1	• Коаксиальный удлинитель 500 мм, Ø80/125	7719002763	36,-
AZB 605/1	• Коаксиальный удлинитель 1000 мм, Ø80/125	7719002764	46,-
AZB 606/1	• Коаксиальный удлинитель 2000 мм, Ø80/125	7719002765	166,-
AZB 603/1	• Коаксиальный удлинитель с ревизионным люком 250 мм, Ø80/125	7719002760	74,-
AZB 607/1	• Коаксиальный отвод 90°, Ø80/125	7719002766	49,-
AZB 608/1	• Коаксиальный отвод 45°, Ø80/125	7719002767	96,-
AZB 610	• Удлинитель 500 мм, Ø80	7719001525	18,-
AZB 611	• Удлинитель 1000 мм, Ø80	7719001526	26,-
AZB 612	• Удлинитель 2000 мм, Ø80	7719001527	39,-
AZB 618	• Участок дымовой трубы с ревизионным люком 250 мм, Ø80	7719001533	21,-
AZB 619	• Отвод 90°, Ø80	7719001534	26,-
AZB 620	• Отвод 45°, Ø80	7719001535	13,-
AZB 662	• Отвод 30°, Ø80	7719001851	42,-
AZB 661	• Отвод 15°, Ø80	7719001850	28,-



Комплект дымоудаления GAF-K (арт. DN80 0087094324)

- 1 Коаксиальный отвод 90° с ревизионным люком, DN80/125
- 2 Коаксиальный удлинитель 500 мм, DN80/125
- 3 Декоративная решетка для прохода через стену, DN125
- 4 Концентрический проход через стену 400 мм, DN80/125
- 5 Опорная консоль для монтажа на стене, DN125
- 6 Коаксиальный отвод 90° для монтажа на опорной консоли, DN80/125
- 7 Декоративная решетка для прохода через стену, DN125
- 8 Оголовок дымовой трубы 250 мм (черный), DN80/125



Тип системы	Диаметр	Тип котла	Сечение шахты	Максимальная эквивалентная длина системы дымоудаления ²⁾³⁾		
				L L = L ₁ +L ₂ L = L ₁ +L ₂ +L ₃	L ₂	L ₃
GAF-K C ₅₃	До фасада: 80/125 мм По фасаду: 80/125 мм	GB062-24 K...	–	25 м	3 м	–
		GB172i-14...	–	22 м	3 м	–
		GB172i-20...	–	25 м	3 м	–
		GB172i-24...	–	25 м	3 м	–
		GB172i-30...	–	42 м	5 м	–
		GB172i-35...	–	42 м	5 м	–
		GB172i-42...	–	44 м	5 м	–
		GB172-24 T50	–	25 м	3 м	–

¹⁾ Только при температуре наружного воздуха > -10 °C или при повышении минимальной мощности на 5,8 кВт (сервисная функция 3.3d);

²⁾ Необходимые отводы в системе дымоудаления (например, подключение на котле или опорный отвод в шахте) уже предусмотрены в указанном значении максимальной эквивалентной длины системы дымоудаления;

³⁾ Каждому дополнительному отводу, установленному в системе дымоудаления соответствует 87° — 2 м, 15° или 45° — 1 м.

		Артикул №	Цена, евро с НДС
Комплект дымоудаления и комплектующие GAF-K, Ø80/125			
GAF-K	• Комплект дымоудаления GAF-K, Ø80/125	7747215369	372,-
AZB 681/1	• Участок дымовой трубы с ревизионным люком (наружного исполнения), Ø80/125	7719002763	36,-
AZB 831/1	• Оголовок дымовой трубы (наружного исполнения), Ø80/125	7719002764	46,-
AZB 1038	• Коаксиальный удлинитель (наружного исполнения), 500 мм, Ø80/125	7719002765	166,-
AZB 1039	• Коаксиальный удлинитель (наружного исполнения), 1000 мм, Ø80/125	7719002760	74,-
AZB 1040	• Коаксиальный удлинитель (наружного исполнения), 2000 мм, Ø80/125	7719002766	49,-
	• Коаксиальный удлинитель 500 мм (наружного исполнения), Ø80/125	0087094628	39,-
	• Коаксиальный удлинитель 1000 мм (наружного исполнения), Ø80/125	0087094632	56,-
	• Коаксиальный удлинитель 2000 мм (наружного исполнения), Ø80/125	0087094636	120,-
	• Коаксиальный удлинитель с ревизионным люком 250 мм, Ø80/125	0087094640	126,-
	• Коаксиальный отвод 90° (наружного исполнения), Ø80/125	0087094644	82,-
	• Коаксиальный отвод 45° (наружного исполнения), Ø80/125	0087094648	63,-